

Galaxy VS

电池断路器箱

安装手册

2018/10



法律声明

本手册中提及的"施耐德电气"品牌和法国施耐德电气工业有限公司的任何注册商标均为法国施耐德电气公司及其附属机构的唯一财产。该等财产未经所有者的书面授权，不得用于任何目的。本手册及其内容，在著作权法（包括文字、图表和模型）以及商标法下，受到法国知识产权法典（以下简称"法典"）的效力的保护。除了法典所界定的个人目的、非商业用途以外，您同意在未获得施耐德电气的书面授权的情况下不复制本手册的全部或部分用于任何媒体。你还同意不设立任何超文本链接指向本手册或其内容。施耐德电气并不向个人和非商业机构授予使用本手册或其内容的任何权利或许可，但后者可自担风险并在不更改本手册或其内容原义的基础上非排他性地参考本手册或其内容。与此有关的所有其他权利均由施耐德电气保留。

电气设备应仅限由有资质的人员来执行安装、操作、维修和维护工作。施耐德电气对使用本手册所产生的任何后果都不承担任何责任。

由于各种标准、规范和设计不时变更，请索取对本出版物中给出的信息的确认。



请转至

https://www.productinfo.schneider-electric.com/portals/ui/galaxyvs_iec/
或者扫描上面的二维码，获取数字化体验和手册译本。

目录

重要安全说明 - 请妥善保存这些说明	5
电磁兼容性	6
安全注意事项	6
电气安全	7
电池安全	8
规格	10
电池断路器规格	10
跳闸设置	11
建议的线缆规格	12
扭矩规格	12
电池断路器箱的重量和尺寸	13
环境	13
随附安装套件概述	14
安装步骤	15
将电池断路器箱固定到墙上	16
电池断路器箱的线缆连接准备	18
连接信号线	20
连接电源线	23
在产品上添加翻译的安全标签	26
最终安装步骤	27

重要安全说明 - 请妥善保存这些说明

安装、操作、维修或维护设备前，请先仔细阅读这些说明，查看并熟悉相关设备。以下安全消息可能会贯穿本手册始终或印刷在设备上，旨在对潜在危险发出警报或对澄清或简化操作的信息引起关注。



在“危险”或“警告”安全消息中添加此符号表示此处存在电气危险，若不遵守可能会导致人身伤害。



此为安全警报符号，用于提醒您此处存在潜在的人身伤害危险。请遵守带有此符号的所有安全消息，以免造成人身伤亡事故。

⚠ 危险
<p>危险表示危险状况，如不可避免，将导致人员死亡或严重伤害。</p> <p>未按说明操作可能导致人身伤亡等严重后果。</p>

⚠ 警告
<p>警告表示危险状况，如不可避免，可能会导致人员死亡或严重伤害。</p> <p>未按说明操作可能导致人身伤亡或设备损坏等严重后果。</p>

⚠ 小心
<p>小心表示危险状况，如不可避免，可能会导致轻度或中度人身伤害。</p> <p>未按说明操作可能导致人身伤害或设备损坏等严重后果。</p>

注意
<p>注意用于描述不会造成人身伤害的操作。此类安全消息不应使用安全警报符号。</p> <p>未按说明操作可能导致设备损坏等严重后果。</p>

请注意：

电气设备应仅限有资质的人员来安装、操作、维修和维护工作。对于不按照本手册操作引起的任何后果，施耐德电气概不承担任何责任。

有资质的人员是指具备电气设备构造、安装和操作的相关技能和知识、接受过安全培训、能够识别并避免相关危险的人员。

电磁兼容性

注意

存在电磁干扰的风险

该产品为 C2 类别的 UPS 产品。在居住环境中，此产品可能会造成无线电波干扰，在这种情况下，可能需要用户采取额外的措施。

未按说明操作可能导致设备损坏等严重后果。

安全注意事项

⚠ 危险

小心触电、爆炸或电弧

请先阅读安装手册中的所有说明，再安装或使用本产品。

未按说明操作可能导致人身伤亡等严重后果。

⚠ 危险

小心触电、爆炸或电弧

请先完成安装室的施工工程并打扫清理后，再安装本产品。

未按说明操作可能导致人身伤亡等严重后果。

⚠ 危险

小心触电、爆炸或电弧

安装本产品时必须遵守施耐德电气制定的规范和要求。应特别注意内外部保护（上游断路器、电池断路器、线缆等）和环境要求。对于因未遵守上述要求所造成的后果，施耐德电气概不承担任何责任。

未按说明操作可能导致人身伤亡等严重后果。

⚠ 危险

小心触电、爆炸或电弧

UPS 系统的安装必须符合地方和国家法规。安装 UPS 时应严格遵守：

- IEC 60364 (包括 60364-4-41- 防触电保护、60364-4-42 - 防热效应保护以及 60364-4-43 - 防过电流保护)，或
- NEC NFPA 70，或
- 加拿大电气标准 (第一部分，C22.1)

取决于适用当地的标准。

未按说明操作可能导致人身伤亡等严重后果。

⚠ 危险

小心触电、爆炸或电弧

- 本产品应安装在温度受控、无导电杂物且通风干燥的室内环境中。
- 本产品应安装在阻燃、水平且能承受系统重量的坚固表面上 (例如混凝土)。

未按说明操作可能导致人身伤亡等严重后果。

⚠ 危险

小心触电、爆炸或电弧

本产品不适用于、因而也不得安装用于以下异常操作环境：

- 危害性烟气
- 爆炸性粉尘或气体混合物、腐蚀性气体、其他来源的传导性或辐射性热量
- 湿气、磨屑、蒸汽或极度潮湿的环境。
- 容易滋生霉菌、昆虫、寄生虫的场所
- 含盐空气或受污染的制冷剂
- 根据 IEC 60664-1 规定，污染等级高于 2 的场所
- 受到异常振动、冲击或倾斜的场所
- 受阳光直射、热源或强电磁场干扰的场所

未按说明操作可能导致人身伤亡等严重后果。

⚠ 危险

小心触电、爆炸或电弧

请勿在安装好密封盖板的情况下钻孔/打孔（用于布线或导线管接入），请勿在 UPS 附近钻孔/打孔。

未按说明操作可能导致人身伤亡等严重后果。

⚠ 警告

小心电弧

请勿对本产品进行机械改造（包括拆除机柜组件或钻孔/切割），《安装手册》另有说明的除外。

未按说明操作可能导致人身伤亡或设备损坏等严重后果。

注意

小心过热

遵守本产品周围的空间要求，并且勿在产品运行时覆盖产品的通风口。

未按说明操作可能导致设备损坏等严重后果。

电气安全**⚠ 危险**

小心触电、爆炸或电弧

- 电气设备的安装、操作、维修和维护必须由有资质的人员完成。
- 请穿戴适当的个人防护装备，并遵守电气安全操作规范。
- 操作设备或进入设备内部前，请关闭 UPS 系统的所有电源。
- 操作 UPS 系统前，请检查所有端子之间（包括保护性接地）是否存在危险电压。
- UPS 包含有内部电源。即便与市电断开，也可能存在危险电压。安装或维修 UPS 系统前，请确保设备处于 OFF（断开）状态，并且断开市电和电池连接。在打开 UPS 前请等待五分钟以使电容器放电。
- UPS 必须妥善接地，并且由于存在大的漏电流，必须首先连接接地导线。

未按说明操作可能导致人身伤亡等严重后果。

⚠ 危险

小心触电、爆炸或电弧

如果系统的标准设计不包含反向馈电保护，必须使用自动隔离设备（反向馈电保护选项或任何符合 IEC/EN 62040-1 或 UL1778 第 5 版的其他设备 - 取决于当地适用标准）消除隔离设备输入接线端子可能出现的危险电压或电能。设备必须在上游供电发生故障后的 15 秒内断开，并且必须与规格相匹配。

未按说明操作可能导致人身伤亡等严重后果。

当 UPS 输入端经外部隔离器（断开时隔离零线）连接时，或系统中额外加装自动反向馈电隔离设备或与 IT 配电系统连接时，UPS 供应商必须在 UPS 输入接线端子上粘贴标签，而用户须在远离 UPS 区域安装的所有主电源隔离器上以及这些隔离器与 UPS 之间的外部接入点上安装标签。标签上应标注以下文字（或相同意思的当地文字）：

⚠ 危险

小心触电、爆炸或电弧

小心反馈电压。操作此电路前，请隔离 UPS，并检查所有端子之间以及保护性接地是否存在危险电压。

未按说明操作可能导致人身伤亡等严重后果。

电池安全

⚠ 危险

小心触电、爆炸或电弧

- 安装电池断路器时必须遵守施耐德电气制定的规范和要求。
- 维修电池时仅可由熟悉电池的合格人员进行或在其监督下进行，且需要谨慎小心。切勿让无资质的人员操作电池。
- 连接或断开电池接线端子前，请断开充电电源。
- 请勿将电池投入火中，否则可能会发生爆炸。
- 请勿拆解、改装或毁坏电池。电池里流出的电解液会损伤皮肤和眼睛。电解质可能有毒。

未按说明操作可能导致人身伤亡等严重后果。

⚠ 危险

小心触电、爆炸或电弧

电池可能产生触电危险和高强度短路电流。操作电池时，必须严格遵守以下注意事项

- 请摘下手表、戒指或其它金属物件。
- 请使用带绝缘把手的工具。
- 戴上防护眼镜、手套和胶鞋。
- 请勿将工具或金属零件放在电池上。
- 在连接或断开电池接线端子之前，请断开充电电源。
- 确定电池是否因疏忽而接地。如果电池因疏忽而接地，移除接地。接触接地电池的任何部分均可能会引起触电危险。在安装和维护过程中，如果将接地电池移除，即可减少触电危险（适用于无接地供电电路的设备和远程电池）。

未按说明操作可能导致人身伤亡等严重后果。

⚠ 危险

小心触电、爆炸或电弧

更换电池时，请使用相同型号和数量的电池或电池组。请参见标准电池柜中的标签获取系统电池的信息。

未按说明操作可能导致人身伤亡等严重后果。

⚠ 小心

小心设备损坏

- 请在系统准备就绪适合通电后，再安装电池。从安装电池到 UPS 通电的时间不得超过 72 小时，即 3 天。
- 根据充电要求，电池保存时间不得超过六个月。如果 UPS 系统长时间处于断电状态，建议您至少每个月为 UPS 系统的电池充电一次，每次充电 24 小时。这样充电可避免出现不可逆转的损坏。

未按说明操作可能导致人身伤害或设备损坏等严重后果。

规格

注意
<p>小心设备损坏</p> <p>有关 UPS 系统的详细规格，请参见 UPS 安装手册。</p> <p>未按说明操作可能导致设备损坏等严重后果。</p>

电池断路器规格

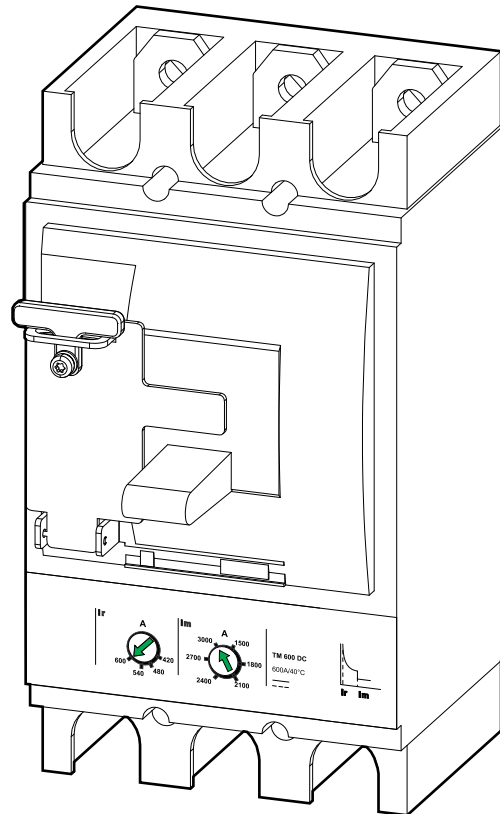
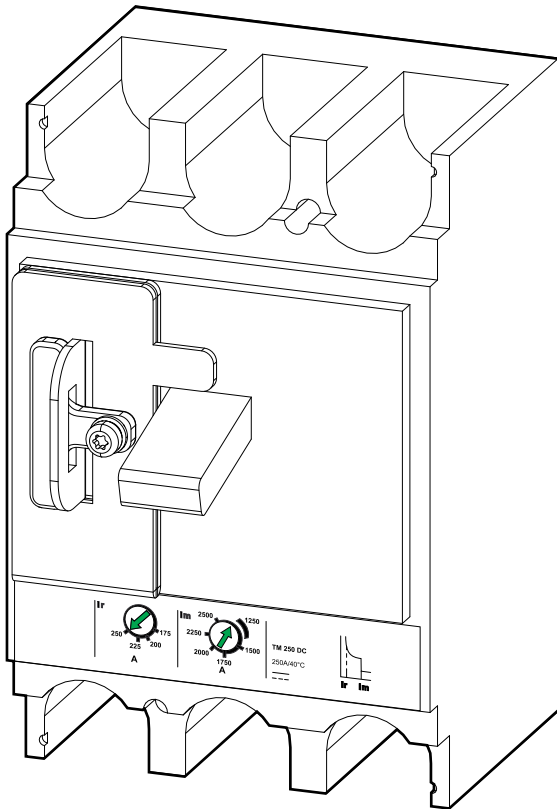
⚠ 危险
<p>小心触电、爆炸或电弧</p> <p>本产品仅可用于 Galaxy VS UPS。</p> <p>未按说明操作可能导致人身伤亡等严重后果。</p>

断路器额定电流	20–80 kW	100–200 kW
电池断路器	LV438980 (LV438218、LV438245)	LV438279
最大配置	4 小时运行时间	200 kW : 1 小时运行时间 100-150 kW : 4 小时运行时间
电池类型	铅酸、VRLA 和锂离子	铅酸、VRLA 和锂离子
最大电池短路电流 (kA)	35	35
断路器脱扣的最小短路电流 (A)	1250	1600

跳闸设置

20–80 kW 电池断路器的跳闸设置

100–200 kW 电池断路器的跳闸设置



UPS 额定值	20–60 kW	80 kW	100–150 kW	200 kW
Ir (A)	175	225	420	600
Im (A)	1250	1250	1500	1500

建议的线缆规格

⚠ 危险

小心触电、爆炸或电弧

所有布线均应遵守所有适用的国家/地区和/或电气标准。

未按说明操作可能导致人身伤亡等严重后果。

注：过流保护装置由其他厂家提供。

本手册中的线缆规格基于 IEC 60364-5-52 标准中的表 B.52.5，且须符合以下要求：

- 90°C 导线
- 环境温度为 30°C
- 使用铜导线或铝导线
- 安装方式 C

如果室内环境温度超过 30°C，请根据 IEC 修正系数选择更高规格的导线。

铜	20-60 kW	80 kW	100-150 kW	200 kW
电池 +/- (mm ²)	50	70	2 x 70	2 x 120
电池 PE (mm ²)	25	35	70	120

铝	20-60 kW	80 kW	100-150 kW	200 kW
电池 +/- (mm ²)	70	NA	2 x 120	NA
电池 PE (mm ²)	35	NA	120	NA

扭矩规格

螺栓规格	扭矩
M4	1.7 Nm (1.25 lb-ft)
M6	5 Nm (3.69 lb-ft)
M8	17.5 Nm (12.91 lb-ft)
M10	30 Nm (22 lb-ft)

电池断路器箱的重量和尺寸


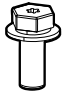

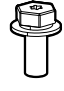



	重量 (kg)	高度 (mm)	宽度 (mm)	深度 (mm)
10–80 kW 电池断路器箱	25	650	500	280
100–200 kW 电池断路器箱	35	800	500	280

环境


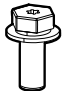


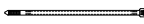
	运行	存放
温度	0 °C ~ 40 °C	-25 °C ~ 55 °C
相对湿度	0 - 95% 无冷凝	0 - 95% 无冷凝
保护级别	IP20	
颜色	RAL 9003, 光泽度 85%	

随附安装套件概述

安装套件 0H-9130 - 20-80 kVA

部件	使用范围	件数
M10 螺母及垫圈	将电池断路器箱固定到墙上, 页 16。	7 
M10 x 30 mm 螺栓及垫圈		7 
M8 螺母及垫圈	连接电源线, 页 23。	15 
M8 x 25 mm 螺栓及垫圈		15 
信号线扎带	连接信号线, 页 20。	2 
信号线扎带		5 
电源线扎带	连接电源线, 页 23。	30 

安装套件 0H-1491 - 100-200 kVA

部件	使用范围	件数
M10 螺母及垫圈	将电池断路器箱固定到墙上, 页 16和 连接电源线, 页 23。	15 
M10 x 30 mm 螺栓及垫圈		15 
信号线扎带	连接信号线, 页 20。	2 
信号线扎带		5 
电源线扎带	连接电源线, 页 23	30 

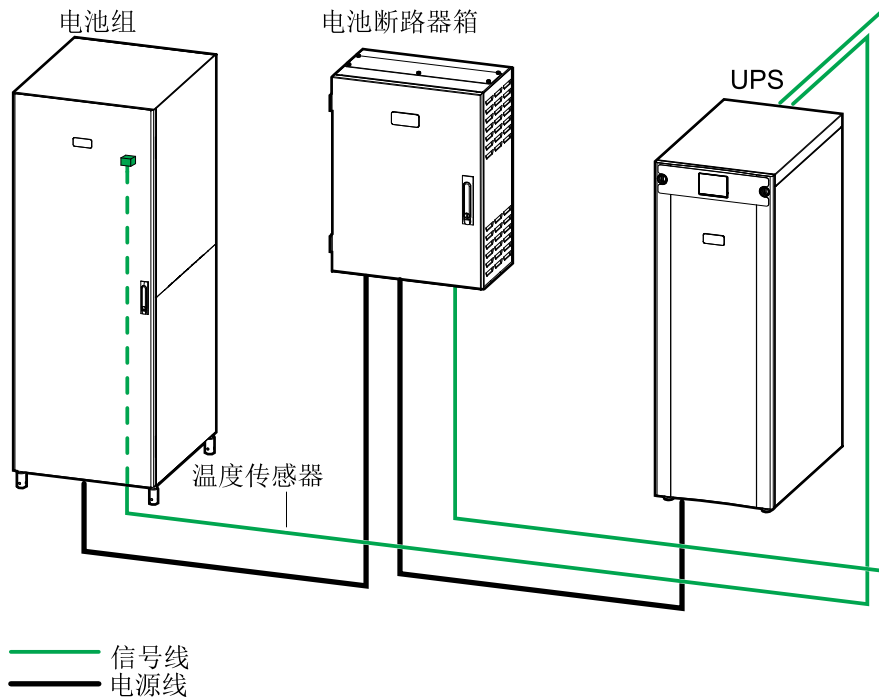
安装步骤

⚠ 危险

小心触电、爆炸或电弧

电池断路器箱要尽量靠近电池组，以便缩短无保护电池线缆的长度。电池组与 UPS 之间的距离不得超过 200 米。如需更长距离安装，请联系施耐德电气。

未按说明操作可能导致人身伤亡等严重后果。



1. 将电池断路器箱固定到墙上, 页 16。
2. 电池断路器箱的线缆连接准备, 页 18。
3. 连接信号线, 页 20。
4. 连接电源线, 页 23。
5. 在产品上添加翻译的安全标签, 页 26。
6. 最终安装步骤, 页 27。

将电池断路器箱固定到墙上

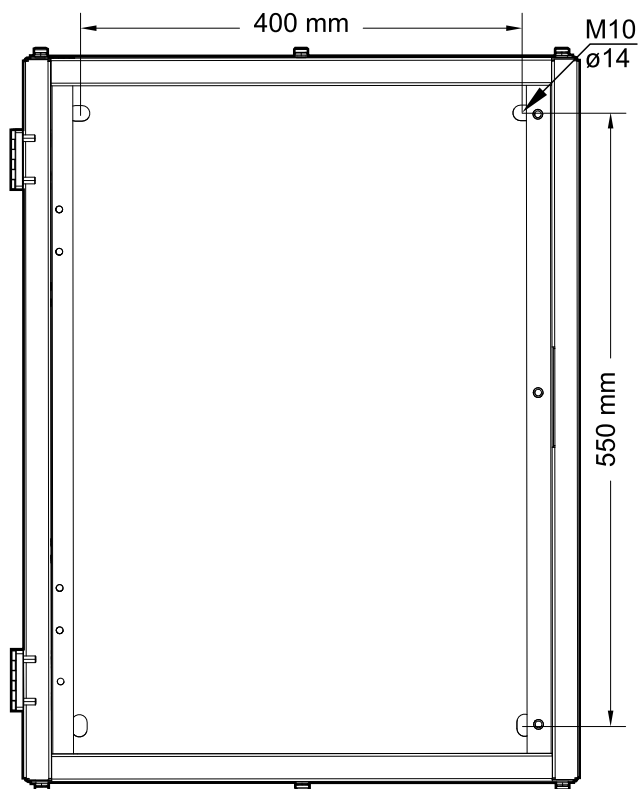
⚠ 小心

小心人身伤害和设备损坏

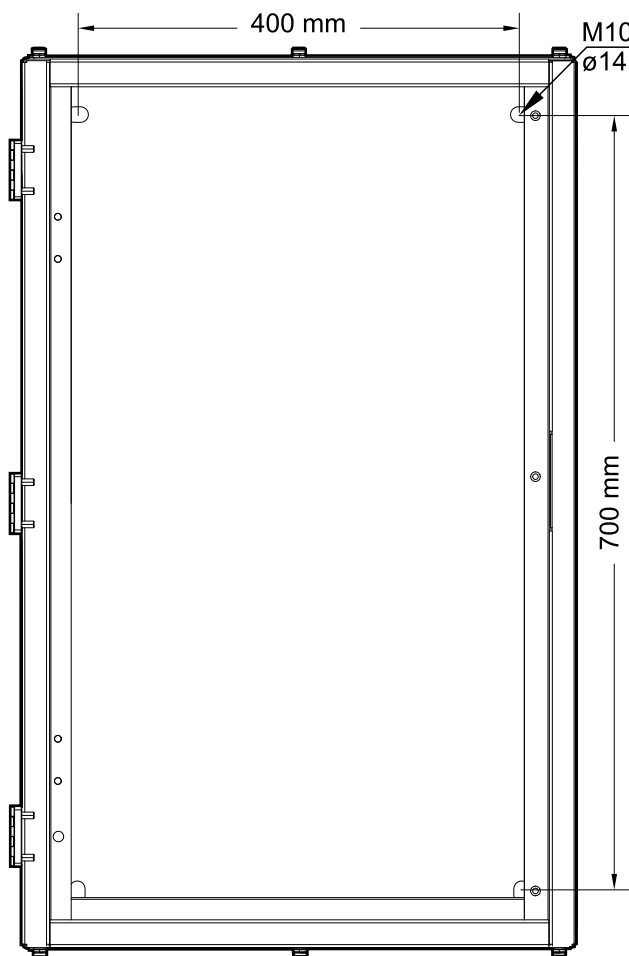
- 安装电池断路器箱的墙壁或机架要结构稳固且足以支持设备的重量。
 - 使用合适的五金件（须另购）将电池断路器箱固定到墙上
- 未按说明操作可能导致人身伤害或设备损坏等严重后果。

注：随附四个 M10 x 30 梅花螺钉和螺母，用于将电池断路器箱安装到机架上。

20–80 kW 电池断路器箱



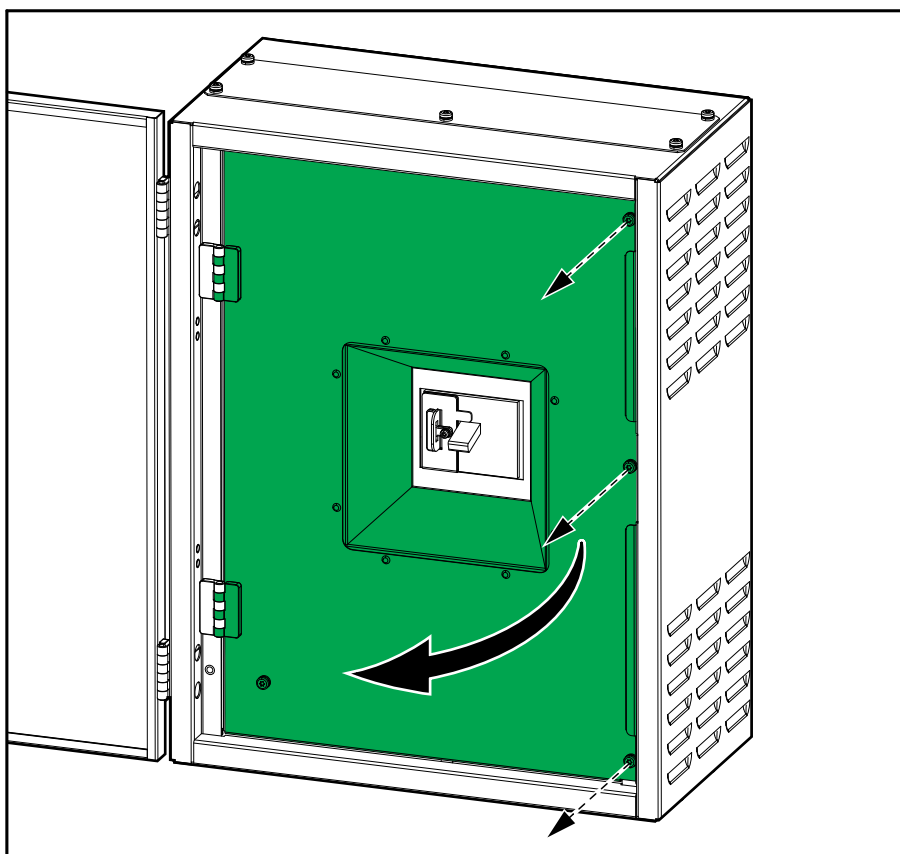
100–200 kW 电池断路器箱



1. 在墙面上测量并标记四个固定孔。
2. 在四个标记处钻孔。

3. 松开三个螺钉并打开内门。

电池断路器箱正面视图



4. 将电池断路器箱与墙上四个孔对齐，并将电池断路器箱固定到墙上。

电池断路器箱的线缆连接准备

⚠ 危险

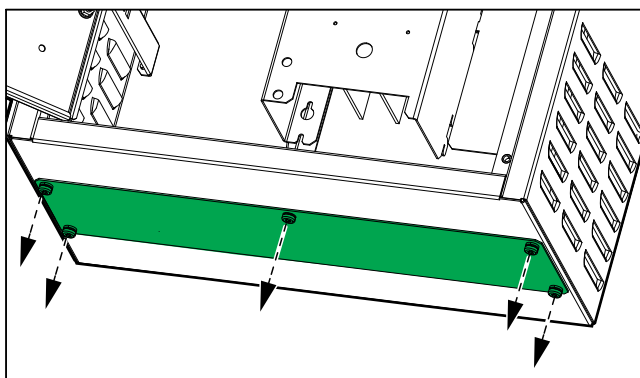
小心触电、爆炸或电弧

请勿在安装好密封盖板的情况下钻孔或打孔（用于布线或护套），请勿在 UPS 系统附近钻孔或打孔。

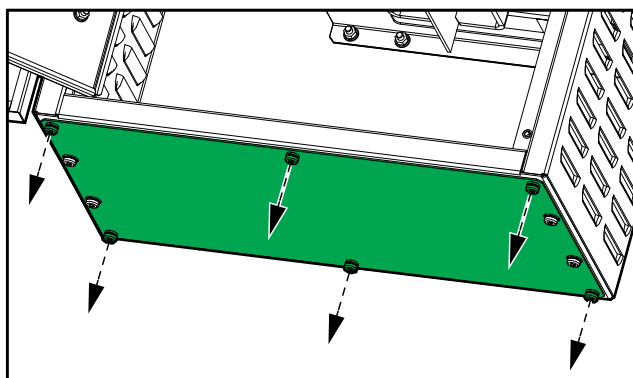
未按说明操作可能导致人身伤亡等严重后果。

1.
 - 对于底部线缆接入：松开底部密封盖板上的螺栓并移除底部密封盖板。
 - 对于顶部线缆接入系统 - 仅适用于 **20-80 kW** 电池断路器箱：松开顶部密封盖板上的螺栓并移除顶部密封盖板。

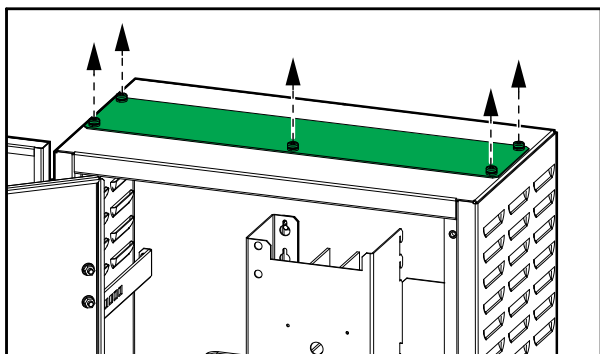
20-80 kW 电池断路器箱的正面底部视图



100-200 kW 电池断路器箱的正面底部视图



20-80 kW 电池断路器箱的正面顶部视图



2. 在密封盖板上钻孔或打孔以穿入线缆。

3. 安装护套 (如适用) 并重新装回密封盖板。

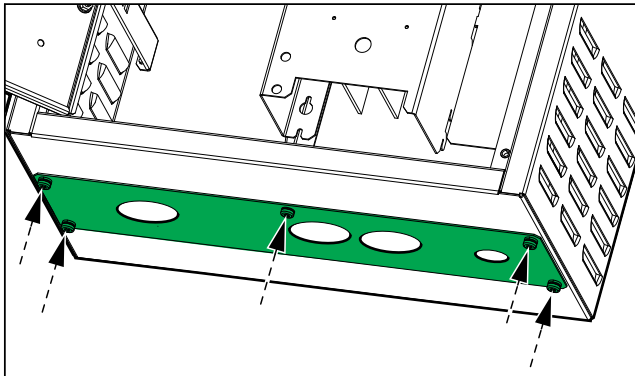
⚠ 危险

小心触电、爆炸或电弧

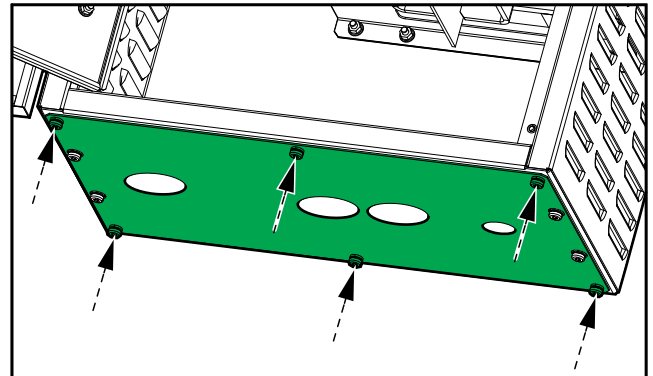
妥善处理钻孔的锐边，以免损坏线缆。

未按说明操作可能导致人身伤亡等严重后果。

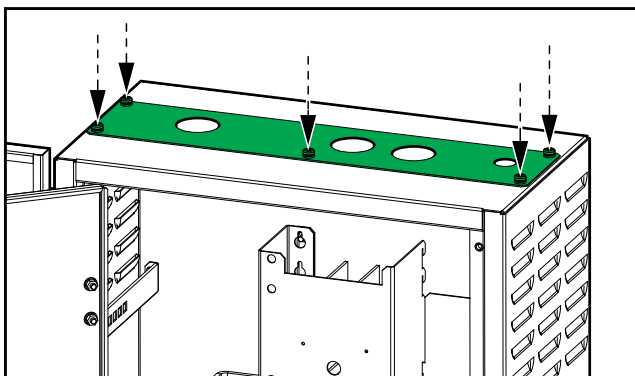
20–80 kW 电池断路器箱的正面底部视图



100–200 kW 电池断路器箱的正面底部视图



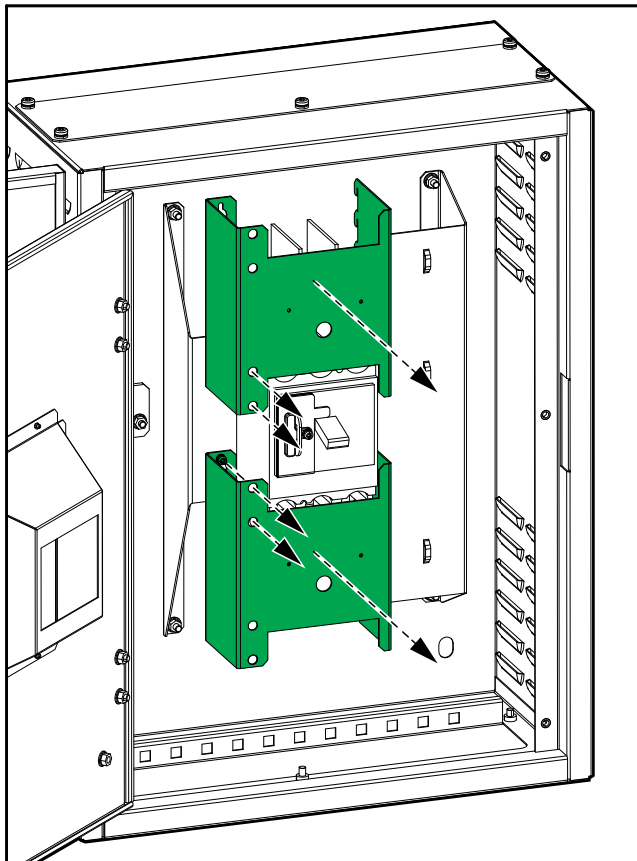
20–80 kW 电池断路器箱的正面顶部视图



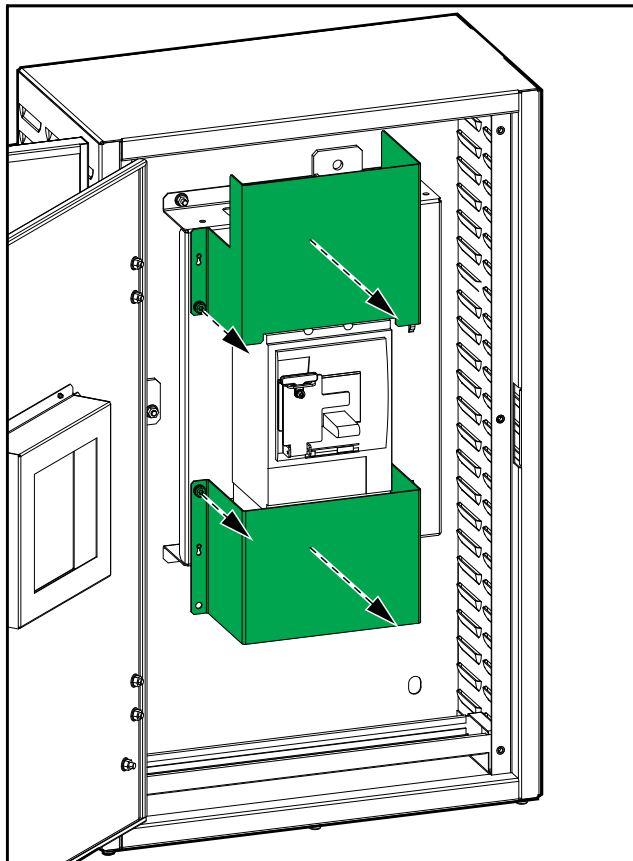
连接信号线

1. 松开保护盖板上的螺钉，将保护盖板从电池断路器箱内上提并取出。

20-80 kW 电池断路器箱的正面视图



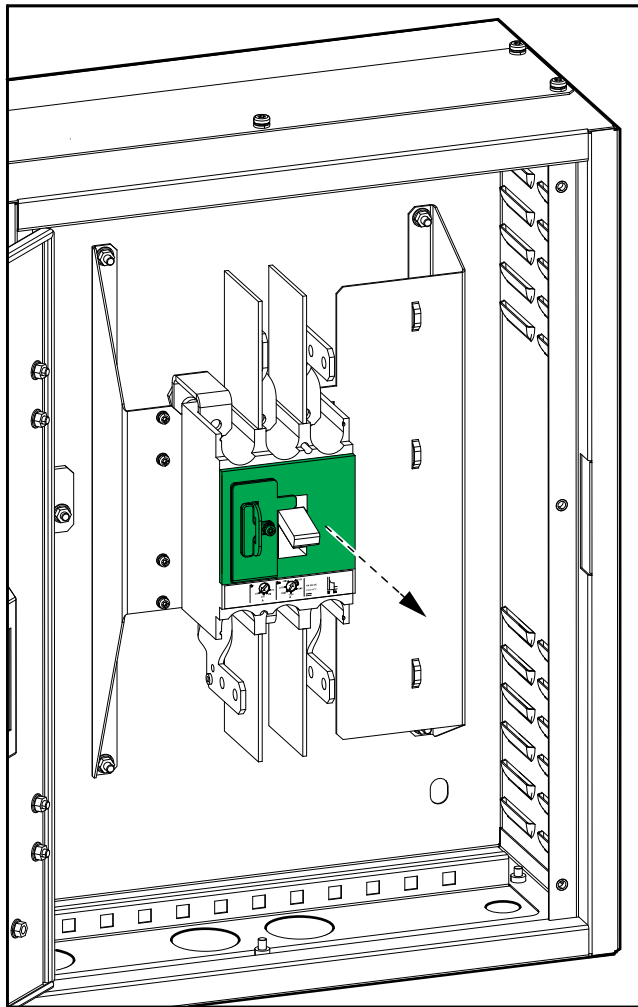
100-200 kW 电池断路器箱的正面视图



2. 将信号线从电池断路器箱底部接入。对于 20-80 kW，信号线也可以从电池断路器箱顶部接入。

3. 取下电池断路器的盖板。

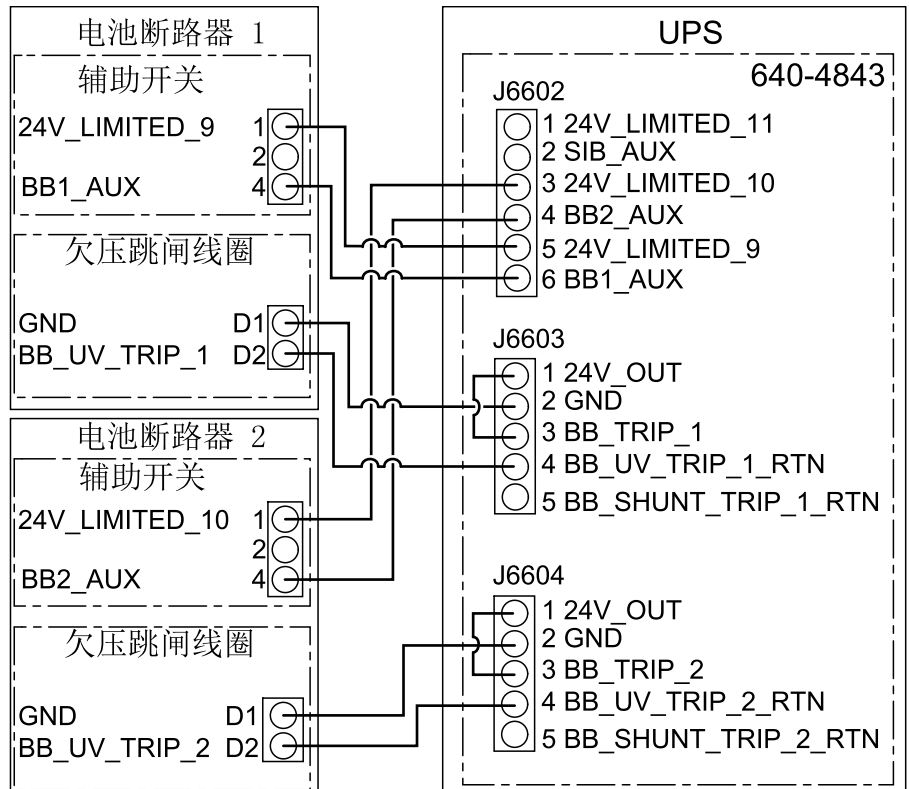
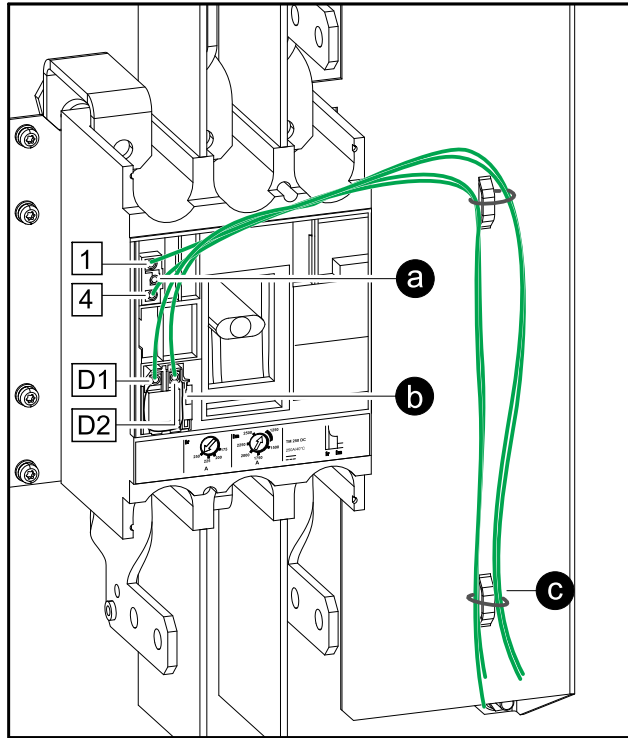
电池断路器箱正面视图



4. 连接信号线：

- a. 将信号线连接至辅助开关。
- b. 将信号线连接至欠压跳闸线圈。
- c. 使用随附的信号线扎带将信号线固定到线缆扣上。

电池断路器箱正面视图



- 5. 重新装回电池断路器的盖板。
- 6. 将信号线与电源线分开敷设。

连接电源线

⚠ 危险

小心触电、爆炸或电弧

请先关闭 UPS 系统的总电源，然后再将电池电缆连接到电池断路器箱。

未按说明操作可能导致人身伤亡等严重后果。

⚠ 危险

小心触电、爆炸或电弧

对于 TT 和 TN 系统，系统的每个独立机柜必须分别连接至为系统供电的配电板上的接地保护端子。

未按说明操作可能导致人身伤亡等严重后果。

⚠ 警告

小心电弧

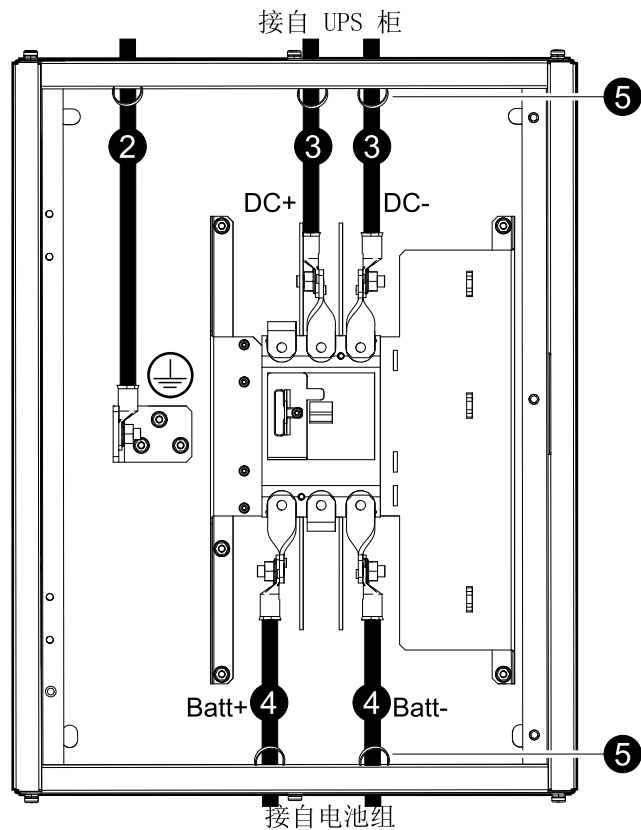
使用随附的 M10 螺栓和螺母连接电源线。

未按说明操作可能导致人身伤亡或设备损坏等严重后果。

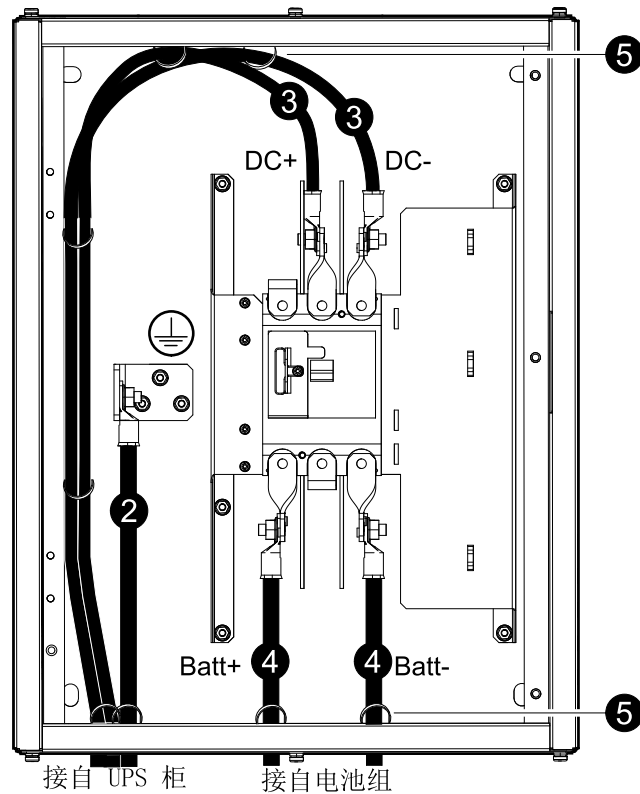
1. 断开电池断路器。

2. 将来自 UPS 机柜的 PE 线缆从电池断路器箱顶部或底部接入并连接。

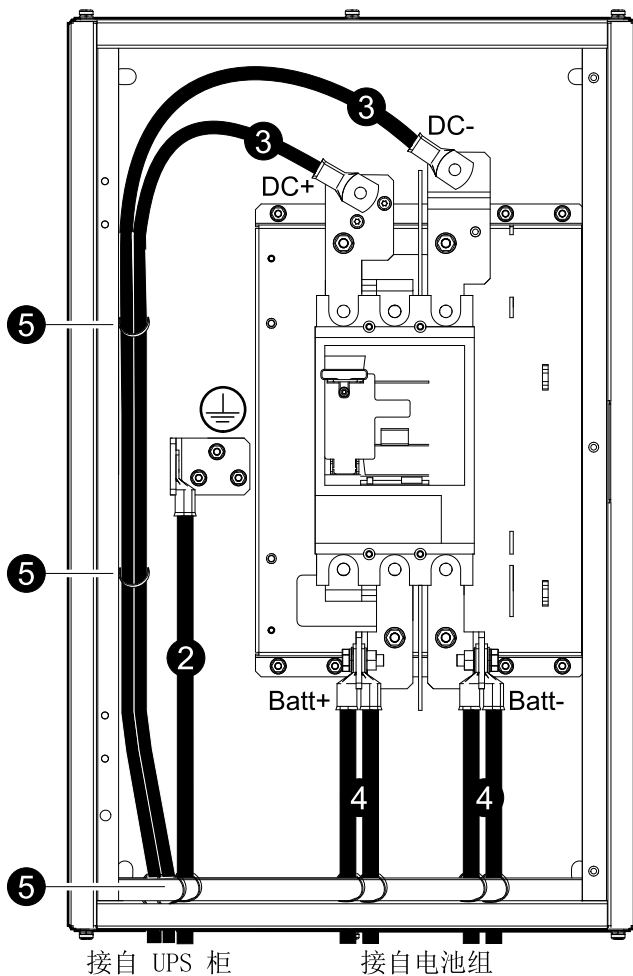
来自 UPS 机柜的线缆从 20-80 kW 电池断路器箱顶部接入



来自 UPS 机柜的线缆从 20-80 kW 电池断路器箱底部接入



来自 UPS 机柜的线缆从 100–200 kW 电池断路器箱底部接入



3. 将来自 UPS 机柜的 DC 线缆从电池断路器箱顶部或底部接入并连接。

⚠ 危险

小心触电、爆炸或电弧

重新装回电池断路器箱顶部的内盖板，然后再继续操作。

未按说明操作可能导致人身伤亡等严重后果。

4. 将来自电池组的电池电缆从电池断路器箱底部接入并连接。

⚠ 危险

小心触电、爆炸或电弧

- 重新装回电池断路器箱底部的内盖板，然后再继续操作。
- 确保极性正确。

未按说明操作可能导致人身伤亡等严重后果。

5. 将线缆固定到电池断路器箱左侧、顶部和底部的线缆扣上。

在产品上添加翻译的安全标签

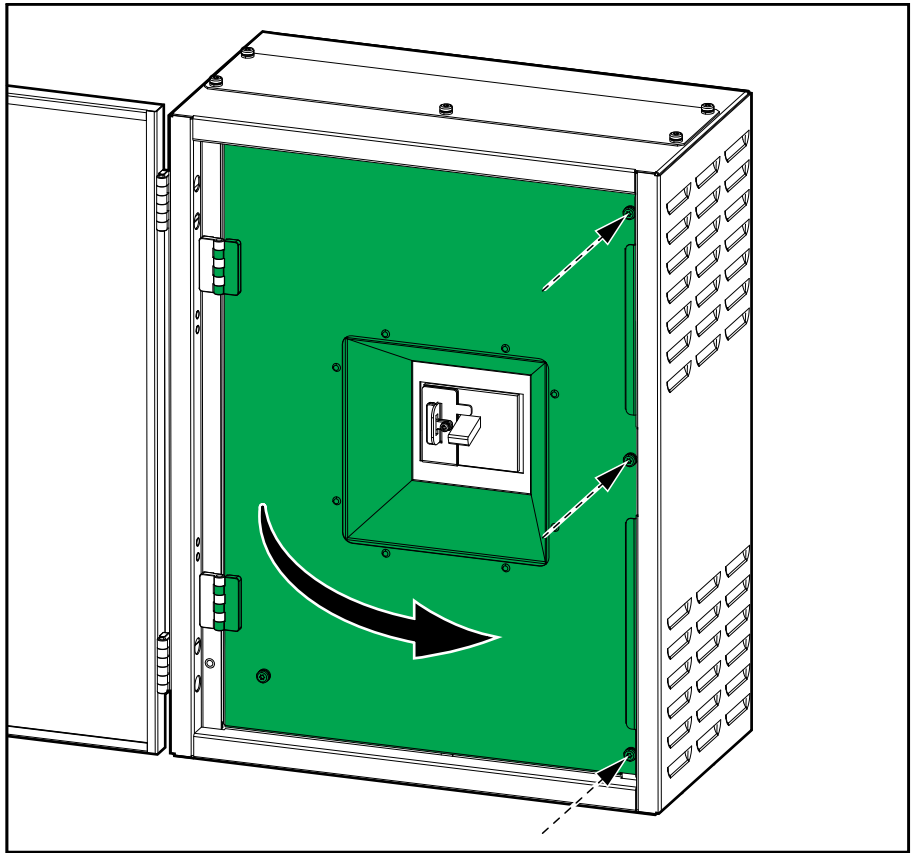
产品上的安全标签原是英文和法文。现随产品提供翻译的替换用安全标签。

1. 找到产品每个安全标签上的 **885-XXXX** 部件号。
2. 再找到与产品一起提供的替换用安全标签 - 检查 **885-XXXX** 部件号是否匹配。
3. 将自己语言的替换安全标签覆盖到产品现有的法语安全标签上。

最终安装步骤

1. 合上不带电前面板，并用三个螺钉固定。

电池断路器箱正面视图



2. 关闭电池断路器箱的前门。

施耐德电气
35 rue Joseph Monier
92500 Rueil Malmaison
France

+ 33 (0) 1 41 29 70 00



* 9 9 0 - 5 9 1 4 A - 0 3 7 *

由于各种标准、规范和设计不时变更，请索取对本出版物中给出的信息的确认。

© 2018 – 2018 施耐德电气. All rights reserved.

990-5914A-037